

ШКОЛА

Тематический словарь

Альбом, доска, звонок, изучать, карандаш, класс, классный, линейка, мел, мелок, обучаться, обучение, одноклассники, отличница, отличник, оценка, парты, пенал, первоклассник, первоклассница, перемена, писать, портфель, предметы, преподавать, принадлежности, ранец, расписание, решать, ручка, стирательная резинка, считать, тетрадь, уроки, учеба, учебник, ученик, учитель, учительница, учиться, фломастеры, читать, школа, школьник, школьница, школьный.

Веселая зарядка для пальчиков

- Поочередное загибание/разгибание пальцев.

Семь вещей у нас в портфеле:

Промокашка и тетрадь,

Ручка есть, чтобы писать,

И резинка, чтобы пятна

Убирала аккуратно.

И пенал и карандаш,

И букварь — приятель наш.

Игры с письменными принадлежностями

- Для выполнения заданий необходимо иметь ручку, карандаш, линейку.

1. Разложить письменные принадлежности так, чтобы ручка лежала выше/ниже всех, правее/левее всех.
2. Положить ручку справа от линейки, а линейку — справа от карандаша.
3. Положить карандаш выше линейки, но ниже ручки.
4. Положить линейку справа от ручки, но слева от карандаша.

Употребли словосочетание в нужной форме

Что? — Интересное задание.

Нет чего? ..

Готовиться к чему? ..

Выполнить что? ..

Не справиться с чем? ..

Рассказать о чем? ..

Назови ласково

Линейка — линейечка.

Резинка — ..

Карандаш — ..

Лист — ..

Тетрадь — ..

Сосчитай до пяти

Один синий карандаш — два синих карандаша, ..

Один красивый портфель — ..

Одна тонкая тетрадь — ..

Какое слово не подходит?

Ученик, ученица, ученый, почи-
нить.

Прозвенел, звеня, отзвенел, звенит.

Лист, листок, лесок, листик.

Закончи предложение

Первое сентября — это День ..

Перерыв между уроками называется ..

Урок проводит ..

Объясни словечко

Первоклассник; выпускник; дошко-
ленок.

Какое слово отличается от других?

Урок, урок, срок, урок.

Мелок, мелок, мешок, мелок.

Звонок, звонок, звонок, венчик.

В ШКОЛЕ

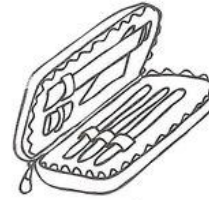
школьница



школьник



одноклассник



пенал



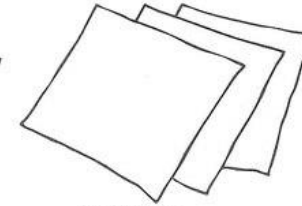
линейка



клей



кисточка



бумага



краска



портфель



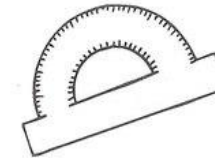
книга



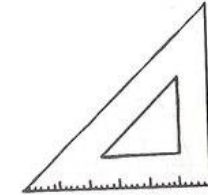
учебник



альбом



транспортир



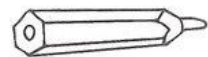
угольник



тетрадь



карандаш



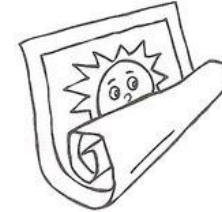
цветной карандаш



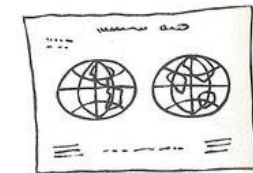
ручка



глобус



плакат



карта

Что не так?

На уроке должно быть весело и шумно.

Ученик учит учителей.

Вставь в предложение пропущенное слово

На уроке .. мы занимаемся спортом.

На уроке .. мы рисуем

На уроке .. мы поем.

Исправь ошибку

Веселая звонок.

Добрый учительница.

Сложная занятие.

Скажи наоборот

Хорошая оценка — плохая оценка.

Сложный урок — ..

Учебный день — .

Грязная доска — ..

Собери предложение

Много, у, любимых, меня, книг.

Класс, дружный, наш, очень.

Что общее и чем отличаются друг от друга?

Школа и детский сад.

Учительница и воспитательница.

1 июня и 1 сентября.

Портфель и сумка

Какое слово самое длинное?

Урок, мел, перемена, школа.

Учительница, класс, педагог, пенал.

Тетрадь, ручка, резинка, карандаш-шик.

Отгадай загадки

Я люблю прямоту,

Я сама прямая.

Сделать новую черту

Всем я предлагаю.

(Линейка)

Если ей работу дашь —

Зря трудился карандаш

Повалил дом песу в руке,

Двери дома на замке.

А живут в доме том

Книжки, ручки и альбом.

(Портфель)

Стальной конек

По белому полю бегаёт,

За собой черные следы оставляет.

(Ручка)

В школьной сумке я лежу,

Как ты учишься, скажу.

(Дневник)

По черному белым

Пишут то и дело,

Потрут тряпичей —

Чиста страница.

(Доска)

Белый камешек растаял,

На доске следы оставил.

(Мел)

Хитрые вопросы

Во что превратится:

— карандаш без грифеля;

— книга без страниц;

— класс без парт?

Как можно продолжить предложение?

Ученик получил пятерку ...

Родителей вызывают в школу, потому что ...

Учительница хвалила ученика за ...

Ученик проспал и ...

Ученику остался дома, так как ...

Запомни слова

□ Прочитайте ребенку ряд слов. Попросите перечислить те школьные принадлежности, которые встретились в этом ряду, затем попросите так же вспомнить названия инструментов, столовых приборов, игрушек из данного ряда слов.

Тетрадь, кукла, шило, вилка, учебник, карандаш, ножницы, кубики,

Упражнение «Из чего какой?» Закончи предложения по образцу. *Образец: Карандаш из дерева (какой?) — деревянный.*

Ножницы из металла (какие?) — Линейка из пластмассы (какая?) —

Портфель из кожи (какой?) — Ластик из резины (какой?) —

Упражнение «Сравни предметы». Закончи предложения по образцу. *Образец: Желтый карандаш длинный, а красный — короткий.*

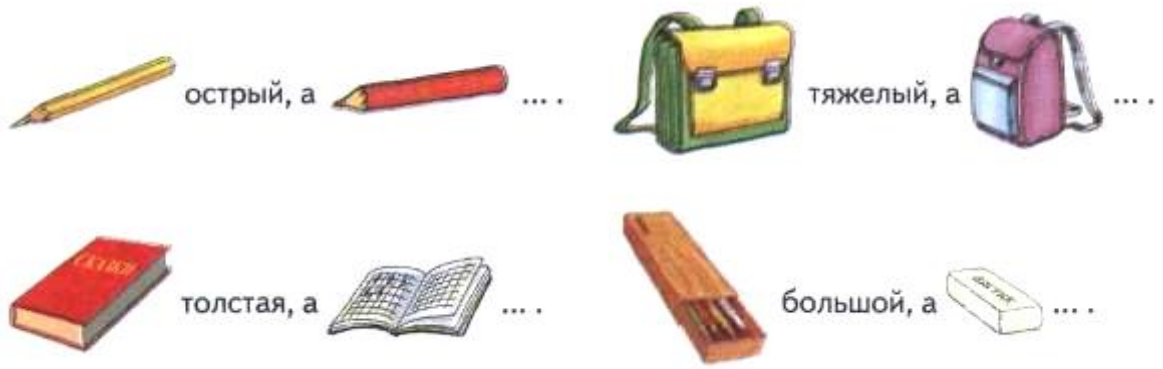


Рис. 163. Раскрась книги так, чтобы маленькая была между коричневой и красной, а синяя рядом с коричневой.

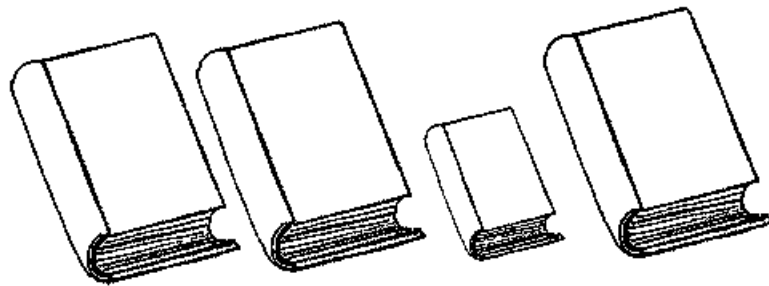
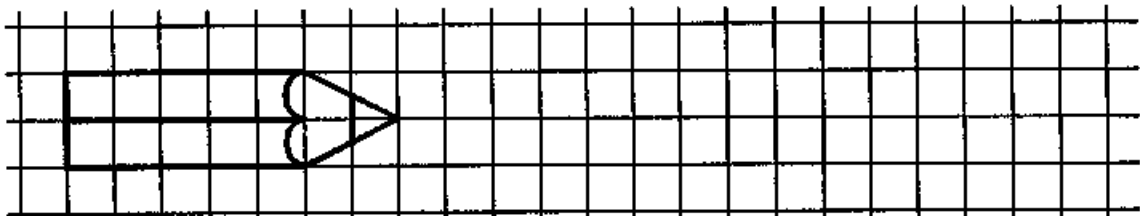


Рис. 164. Повтори рисунок по клеточкам.



Посмотри на картинки. Как ты думаешь, почему учитель ругает мальчика? Составь рассказ по картинкам.



Литературный источник: Теремкова Н.Э. Логопедические домашние задания для детей 5—7 лет с ОНР. Альбом 4 / Н.Э. Теремкова. - М.: Издательство «ГНОМ и Д», 2007. - 32 с.

Рис. 165. Помоги мальчику дойти до школы.

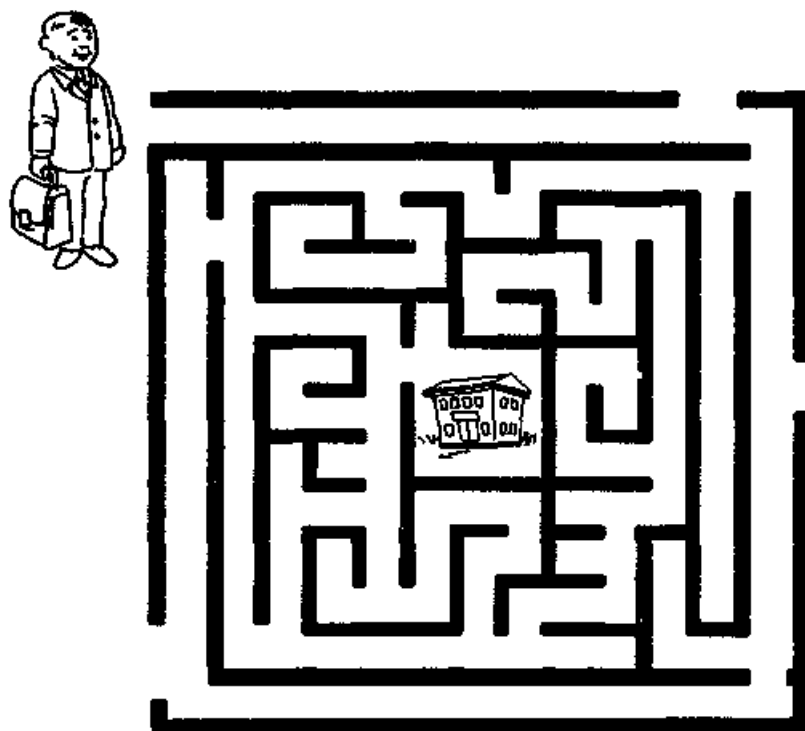
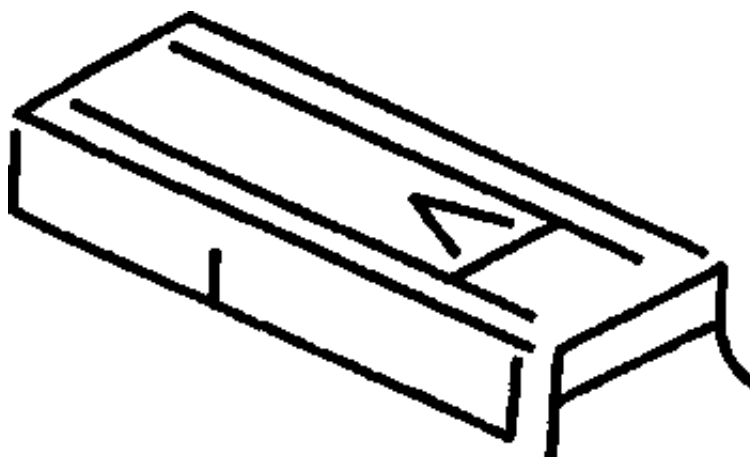


Рис. 166. Отметь буквы, как показано на образце. Будь внимательным.



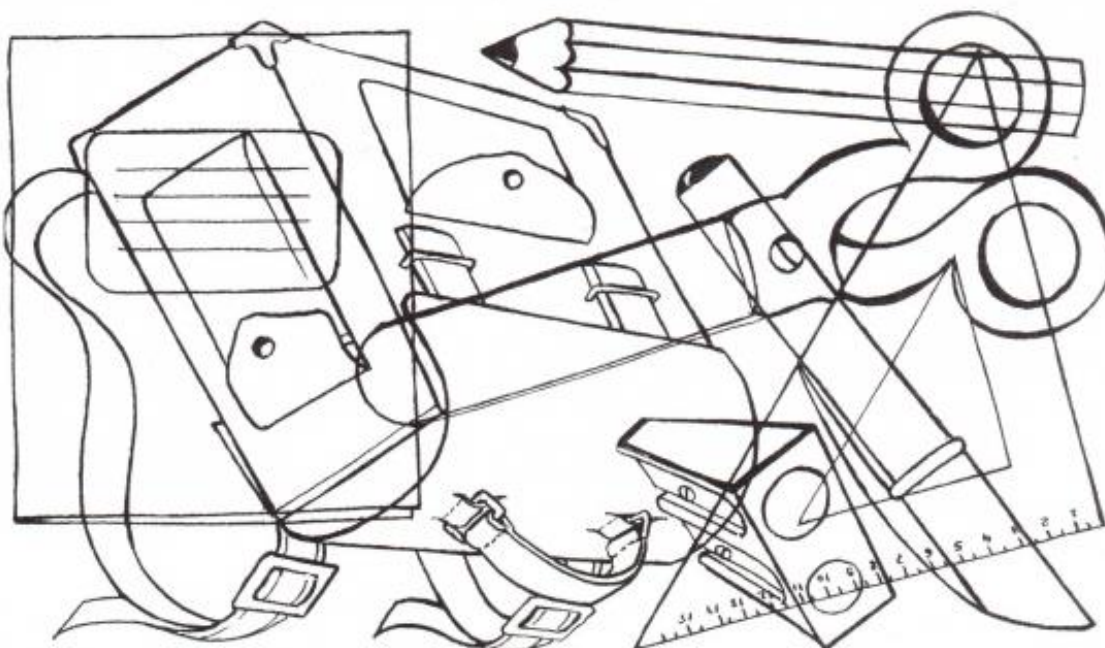
И И П Н И П Н Н Н П И
И П П Н И Н И Н И П П
И П Н И Н И П Н И И И
Н Н П Н П П Н И Н П П
И И Н П Н И Н И П П Н
И П П Н И Н П И П Н И

Отгадай, название какого школьного предмета тут зашифровано? Запиши это слово в клетки и составь его схему.



	Е			
	■			

«Путаница»: узнай и назови, какие школьные принадлежности изображены на этой картинке.



Вместе с мамой попробуй подписать свою тетрадь как настоящий школьник!

Тетрадь

для _____

учени _____ класса _____

_____ школы _____
